

# Kapazitive Beschleunigungs-sensoren mit $\pm 3g$ .. $\pm 100g$ Messbereich

Die SEIKA Beschleunigungs-sensoren der Baureihen B, BD und BDK sind sehr präzise Sensoren zur Erfassung von statischen und dynamischen Beschleunigungen im Bereich von  $\pm 3g$  ..  $\pm 100g$ . Die Sensoren haben folgende besonderen Merkmale:

- hohe Langzeitstabilität
- hohe Stoßfestigkeit
- hohe Linearität, Fehler  $<1\%$
- keine meßbare Hysterese
- geringer Temp.Koeffizient
- geringe Querempfindlichkeit
- integrierte Elektronik
- optioneller Digitalausgang
- günstiges Preis-/Leistungsverhältnis

Die Elektronik zur Signalaufbereitung ist vollständig in das Sensorgehäuse integriert, externe Komponenten sind nicht erforderlich. Standardmäßig haben die Sensoren einen Spannungsausgang, als Option ist auch ein pulsbreitmodulierter Digitalausgang lieferbar.

## Technologie

Die SEIKA Beschleunigungs-Sensoren sind gasdynamisch gedämpfte kapazitive Wandler auf Basis eines Feder-Masse-Systems, das gleichzeitig als Elektrode eines Kondensators dient. Unter Einwirkung einer Beschleunigung lenkt die Masse aus ihrer Ruhelage aus, und die hierdurch verursachte Kapazitätsänderung des Kondensators wird von der integrierten Elektronik ausgewertet. Das Ausgangssignal ist proportional zur effektiven Beschleunigung des Sensors, der Linearitätsfehler liegt unter 1% des Meßbereiches. Aufgrund der geometrischen Eigenschaften der Feder ist die Empfindlichkeit auf Querbeschleunigungen sehr gering.



Durch besondere Kompensationsmaßnahmen in der Elektronik können die Sensoren in einem weiten Temperaturbereich von  $-40^{\circ}$ .. $+85^{\circ}C$  eingesetzt werden. Das Sensorelement ist hermetisch gekapselt, und es unterliegt keinerlei Alterungs- und Abnutzungserscheinungen. Eine hohe Langzeitkonstanz der Sensorparameter sowie Resistenz gegen elektromagnetische Einflüsse sind gewährleistet. Die Wiederholgenauigkeit ist auch nach starker Beschleunigungseinwirkung und Überlast unverändert gut.

## Bauform und Zubehör

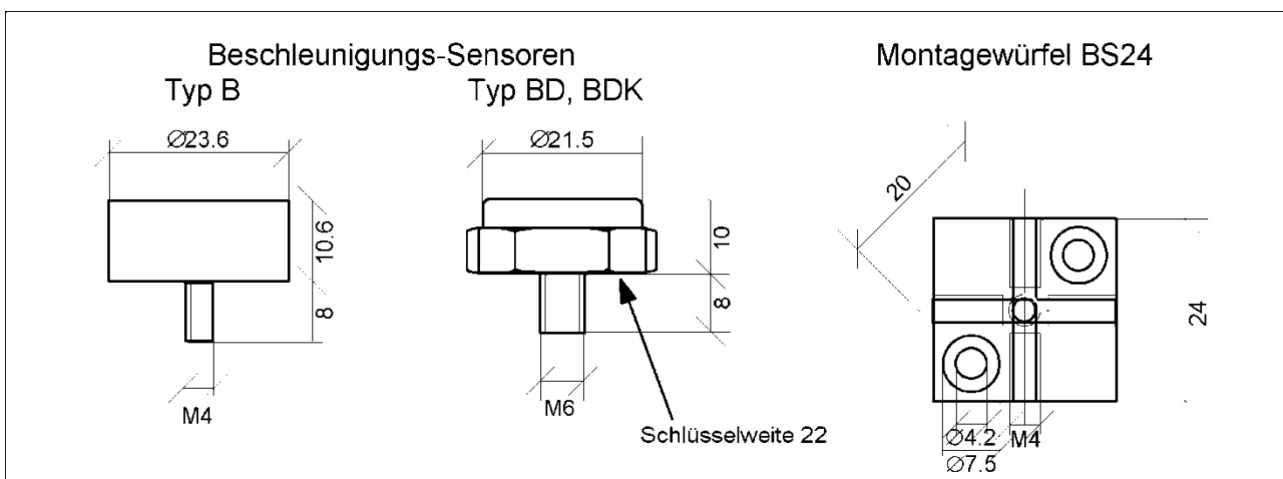
Nach der Kalibrierung werden die Sensoren in ein rundes Metallgehäuse vergossen, das auf der Montageseite einen Gewindebolzen aufweist. Zur Anpassung des Sensorausgangs an die weiterverarbeitende Elektronik sind spezielle Filterverstärker mit einem Spannungsausgang  $0..5V$  oder  $\pm 4V$  oder mit einem Stromausgang  $4..20mA$  lieferbar. Verstärkungsfaktor und Offset dieser Module können in einem weiten Bereich eingestellt werden.

Zur Erleichterung der triaxialen Montage ist ein Würfel erhältlich. Für Präzisionsanwendung sind jeweils 3 Sensoren rechtwinklig zueinander justiert und in einem Würfel vergossen lieferbar.

## Besondere Eignung

Die Beschleunigungssensoren können in vielen Applikationen eingesetzt werden, bei denen statische oder dynamische Beschleunigungen sehr präzise und mit hoher Langzeitkonstanz erfaßt werden müssen. Die Sensoren sind außerordentlich robust und langlebig.

Beschl.-sensoren	Typ	B1	B2	B3	BD3	BD10	BD100
Meßbereich	[g]	±3	±10	±50	±3	±10	±100
Meßprinzip		gasdynamisch gedämpftes Feder-Masse System					
Auflösung	[g]	1·10 <sup>-3</sup>	5·10 <sup>-3</sup>	2·10 <sup>-2</sup>	1·10 <sup>-3</sup>	5·10 <sup>-3</sup>	1·10 <sup>-2</sup>
Empfindlichkeit	[mV/g]	110	23	6.5	130	70	10
Frequenzbereich	[Hz]	0..200	0..400	0..550	10..300	10..800	10..1500
<b>BD Sensoren sind auch als Typ BDK mit einer unteren Grenzfrequenz von 1 Hz erhältlich.</b>							
Linearitätsfehler	[%]	<1					
Querempfindlichkeit	[%]	<1 (bei optimaler Montage <0.1)					
Hysterese	[%]	»0 (nicht meßbar)					
TK Nullpunkt	[mV/K]	0.1					
TK Skalierung	[1/K]	-6·10 <sup>-4</sup>				k.a.	
Offset Ausgang	[V]	2.5 bzw. Ub/2					
Nutzsignalabstand	[dB]	>90				>80	
Ausgangssignal		Spannungssignal (opt. pulsbreitenmoduliertes Digitalsignal)					
Betriebsspannung	[V]	5 stabilisiert (Betrieb mit 3..6 V Speisung möglich)					4..16
Stromaufnahme	[mA]	1				0.25 (2 für Typ BDK)	
Schockfestigkeit	[g]	10000					
Betriebstemperatur	[°C]	-40..+85					
Schutzart		IP65					
Abmessungen	[mm]	Ø24 x 10.6, Bolzen M4 x 8				6-Kant SW22 x 10, Bolzen M6 x 8	
Masse	[g]	23.5				17	
elektr. Anschluß		18cm, 3x Einzel-Litze (optionell 0.5m Kabel mit Schirm Ø2.1mm)					
Normierverstärker	Typ	NV4a		NV6a		NV8a	
Ausgangssignal		Spannung ±4V		Strom 0..20mA		Spannung 0..5V	
Stromaufnahme	[mA]	3 incl.Sensor		n.a.		3 incl.Sensor	
Betriebsspannung	[V]	8..30					
Betriebstemperatur	[°C]	0..+70		-40..+85		-40..+85	
Verstärkungsfaktor		4..20 fach einstellbar, Sonderbereich auf Anfrage					
Offsetkompensation		2.3 .. 2.7 Volt einstellbar, Sonderbereich auf Anfrage					
Abmessungen	[mm]	50 x 25 x 9					



**Die Sensoren sind auch mit kundenspezifisch eingestellten Verstärkungsfaktoren erhältlich.**